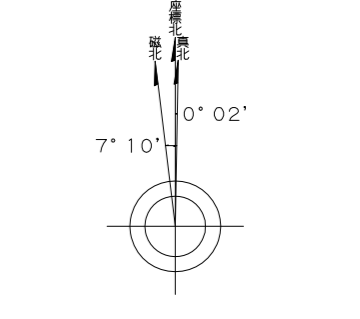
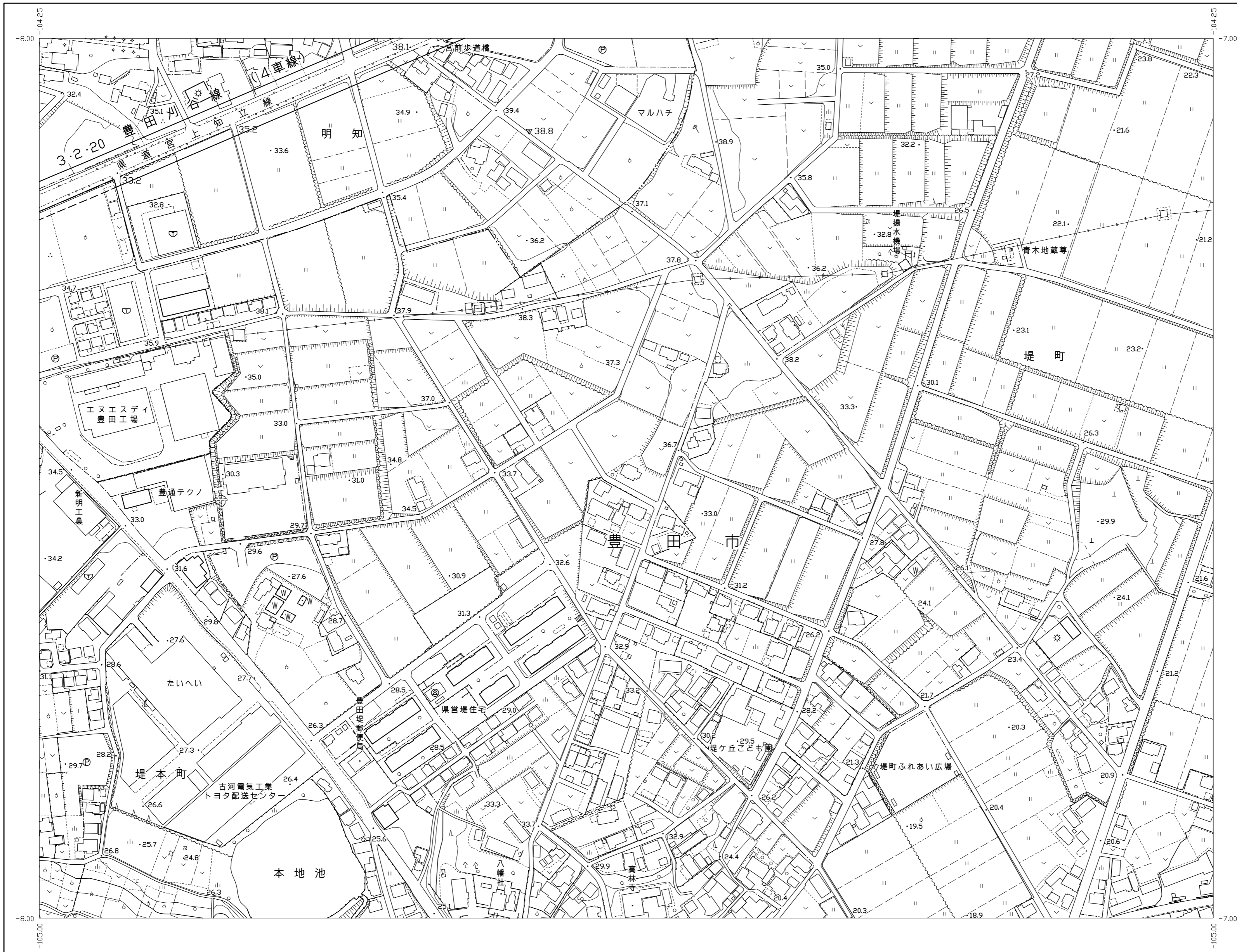


1:2,500 みよし市都市計画図 22-3

(街路図)

21-2	22-1	22-2
21-4	22-3	22-4



**記号**

	▲37.2	三角点
	●12.04	水準点
	●14.8	公共施設等の高さ
	●25.6	標高不明な道路交差点
	▲25.62	電子基準点
	●18.7	国土地理院電子基準点
	●25.6	公共施設の高さ(平均値)
	●25.62	電子基準点
	●	標高不明な道路交差点

行政施設

- 市役所
- 区役所
- 支庁庁舎
- 公民館
- 図書館
- 児童館
- 老人ホーム
- 保健所
- 協賛組合
- 警察署
- 消防署
- カトリック
- 郵便局
- 警察署
- 消防署
- 児童館
- 老人ホーム
- 保健所
- 協賛組合
- 警察署
- 消防署
- カトリック
- 郵便局

交通施設

- 普通鉄道
- 路面の鉄道
- 特殊軌道
- 徒歩道
- プロットホーム及び附属
- 鉄道橋
- 停留所
- 送電線
- 区域界
- 植生界
- 界

境界線

- 町界
- 大字・郡界
- 市界

地形

- 平地
- 低地
- 山地
- 水田
- 畑
- 森林
- 竹林
- 裸地

その他

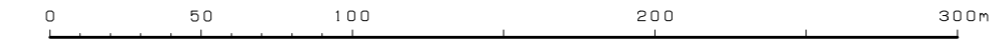
- 大規模
- 小規模
- 地上
- 空中
- 橋
- 堤
- 水門
- 水製機
- 洋式機
- 遊楽施設
- かんがい

株式会社 パスコ 調製

平成15年10月作成  
 平成17年3月一部修正  
 平成21年3月修正  
 平成22年12月一部修正  
 平成23年3月一部修正  
 平成24年3月一部修正

平成26年3月一部修正  
 平成28年3月修正

1:2,500



〔この測量成果は、国土地理院長の勅命を受けて得たものである。〕  
 (測番号) 平27測公第810号

みよし市